

▲ Vorderkante Seitenwand
front edge of side wall

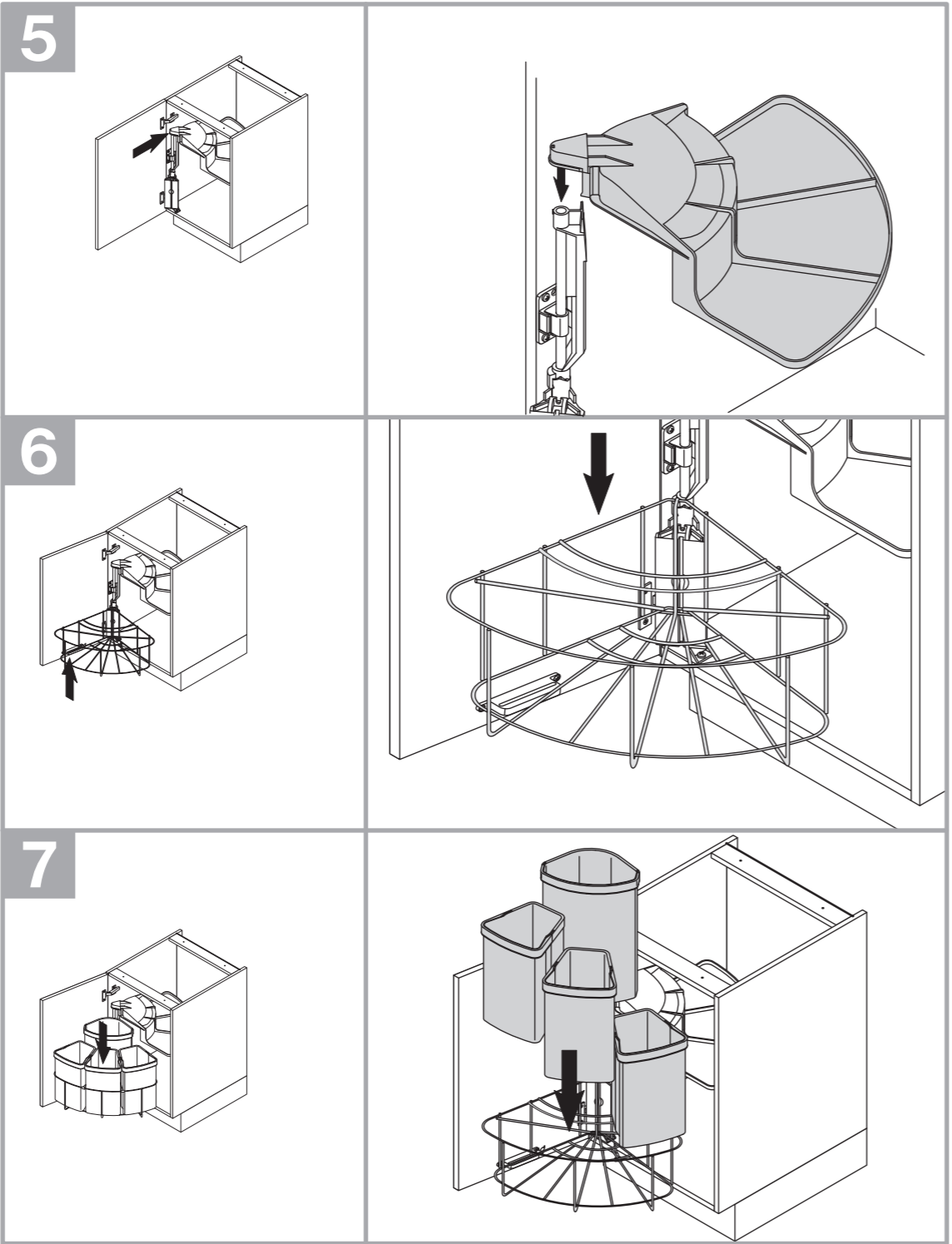
290

64

12
16
32

B

▲ cabinet floor bottom
Schrankboden unten



▲ Doorstrike bottom
Türanschlag unten

(202^{±5})

197

04 / 2009 / 055

VAUTH-SAGEL
SYSTEMTECHNIK

ÖKO-CENTER 3 + 4

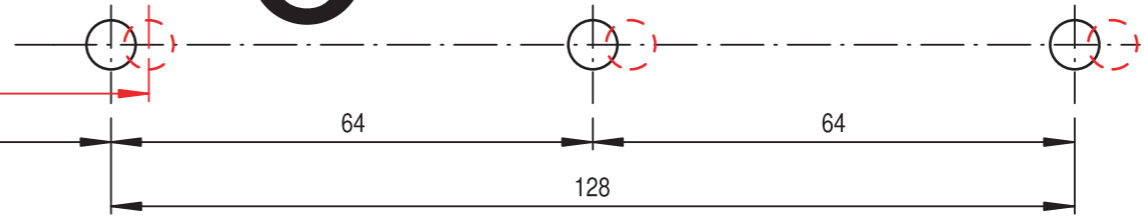
Montageanleitung / Assembly instructions

ÖKO-CENTER 3 **ÖKO-CENTER 4**

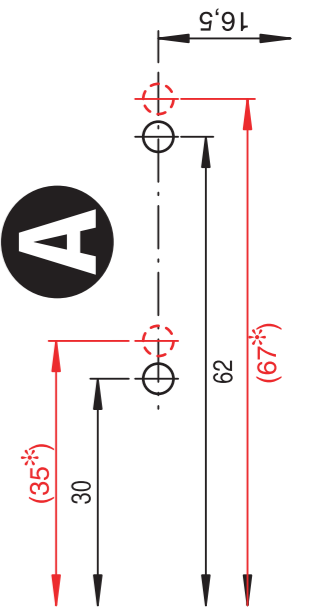
4400 7297

▲ front edge of cabinet floor
Vorderkante Schrankboden

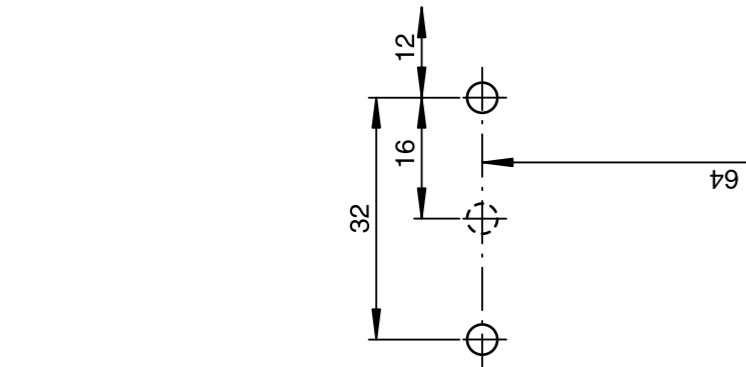
C



▲ Vorderkante
of side wall
Seitenwand



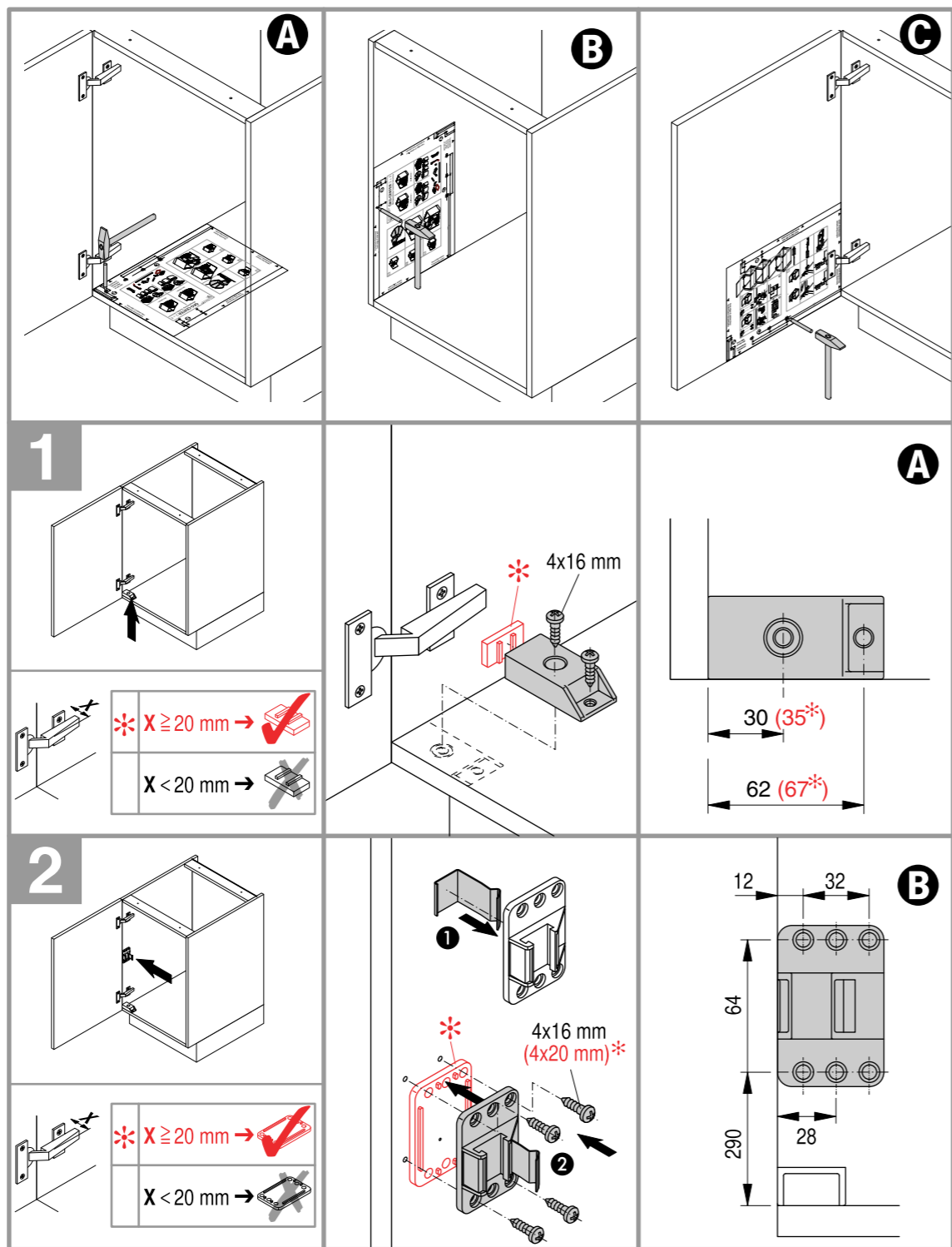
A



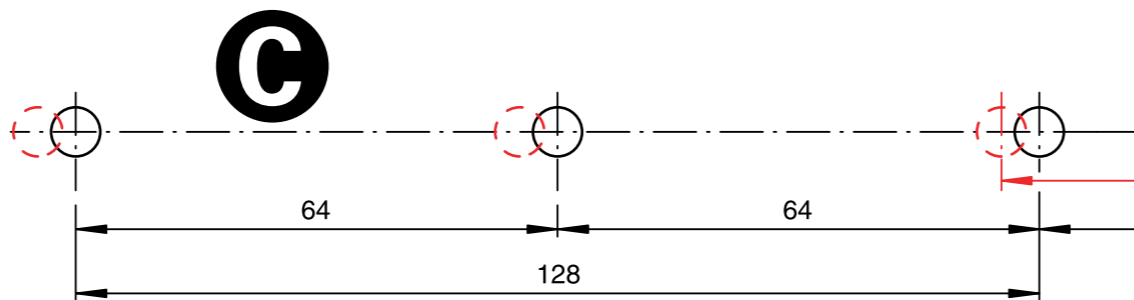
front edge of side wall
Vorderkante Seitenwand

B

290

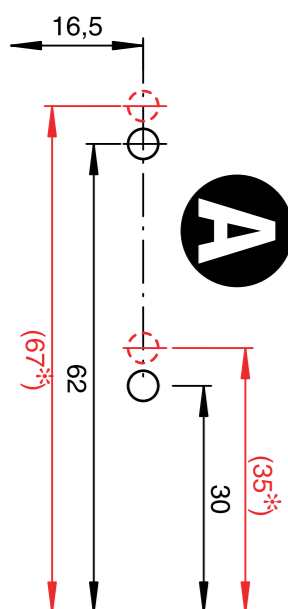


front edge of side wall
Vorderkante
Seitenwand



C

front edge of cabinet floor
Vorderkante Schrankboden



A

cabinet floor bottom
Schrankboden unten

Doorstrike bottom
Türanschlag unten

